

2-Wege Kugelhahn S4 Stellantrieb EO412 / EO425



Allgemein:

- Gehäusewerkstoff: PVC, PP, PVDF
- Dichtungswerkstoffe: EPDM, FPM
- Kugelsitzring: PTFE
- Dimensionen: DN32 – DN80
d40 – d110
1 1/4" – 4"

Betriebsdruck:

PVC	PN4 – PN10
PP	PN4 – PN10
PVDF	PN4 – PN10

Anschlussmöglichkeiten:

PVC Klebemuffen in DIN, ASTM, JIS
PVC Klebestutzen in DIN
PVC, PP, PVDF Gewindemuffen in BSP/NPT
Flanschanschluss in DIN, ANSI, JIS, BS
Schweißmuffen in PE, PP & PVDF
Schweißstutzen in PE, PP & PVDF

Merkmale:

- kurze Stellzeit
- ideal für den Einsatz in aggressiver Umgebung
- Handnotbetätigung mit optischer Stellungsanzeige
- nachträglicher Aufbau in bestehende Installationen möglich
- 4 mögliche Stellungen
- Antrieb wird bei der Umstellung auf Handbetrieb stromfrei geschaltet

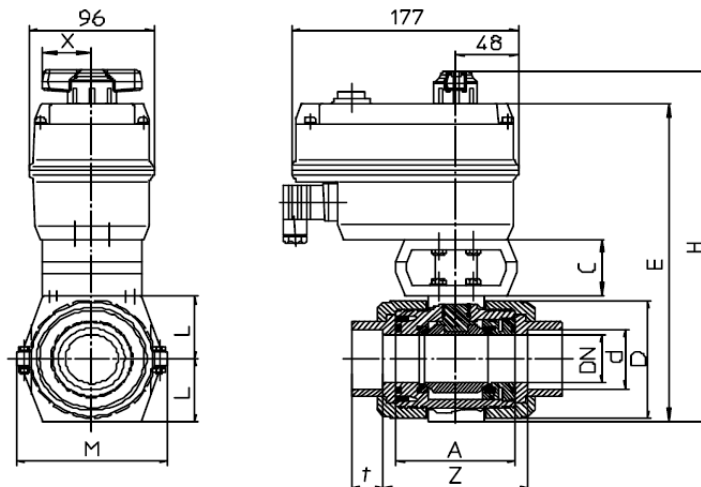
Diese Druckschrift enthält keine Gewährleistungszusagen, sondern will lediglich eine erste Information vermitteln. Das Programm wird ständig erweitert, daher entsprechen die Ausführungen und Typen dem Stand bei Drucklegung. Technische Änderungen vorbehalten!

2-Wege Kugelhahn S4
 Stellantrieb EO412 / EO425



Abmessungen:

Stellantrieb EO412/ EO425



Antrieb	EO412			EO425		
	d	40	50	63	75	90
DN	32	40	50	65	80	80
G	1 1/4"	1 1/2"	2"	2 1/2"	3"	4"
A	84	95	109	137	163	163
C	48	48	48	72,5	72,5	72,5
D	85	101	121,5	155	188	188
E	267	277	293	359,5	389,5	389,5
H	297	307	323	389,5	419,5	419,5
M	144	144	144	204	204	204
L	51	56	64	85	100	100
t	26,5	31,5	38,5	45	55,5	64
X	39	39	39	86	86	86
Z	90	104	121	148	183	176
PN PVC	10	10	10	6	5	4
PN PP	10	10	10	6	5	4
PN PVDF	10	10	10	6	5	4

*Abmessungen können bei den verschiedenen Materialien leicht abweichen!



2-Wege Kugelhahn S4
 Stellantrieb EO412 / EO425



Explosion:

- 01. Antrieb
- 02. Kupplung
- 03. Sechskantschraube
- 04. Beilagscheibe
- 05. Zwischenkonsole
- 06. Zahnscheibe
- 07. Mutter
- 08. Armaturenhalter
- 09. Kugelhahn
- 10. Zahnscheibe
- 11. Inbusschraube
- 12. Sechskantschraube
- 13. Beilagscheibe
- 14. Mutter

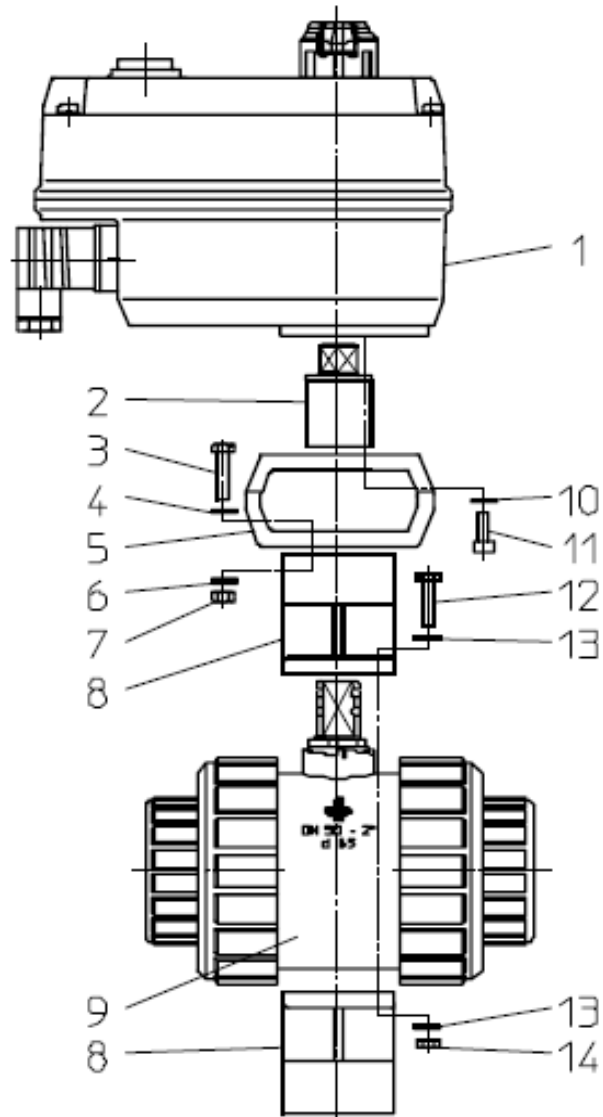
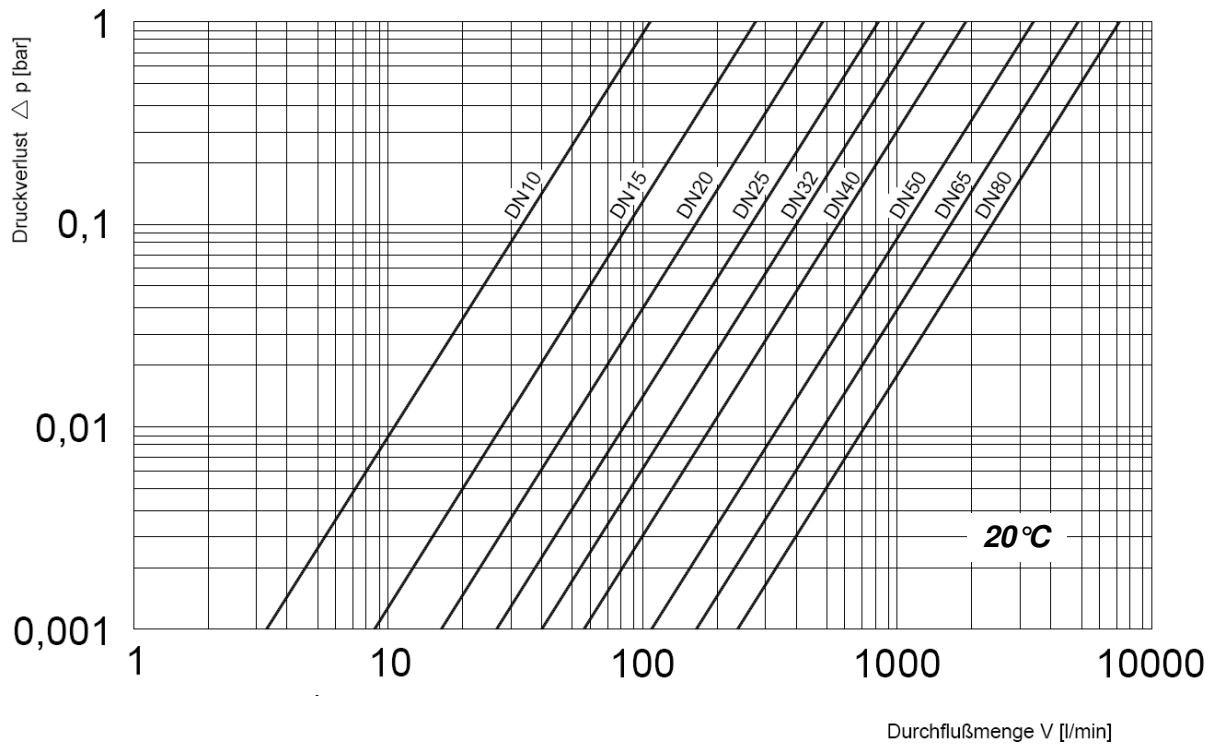
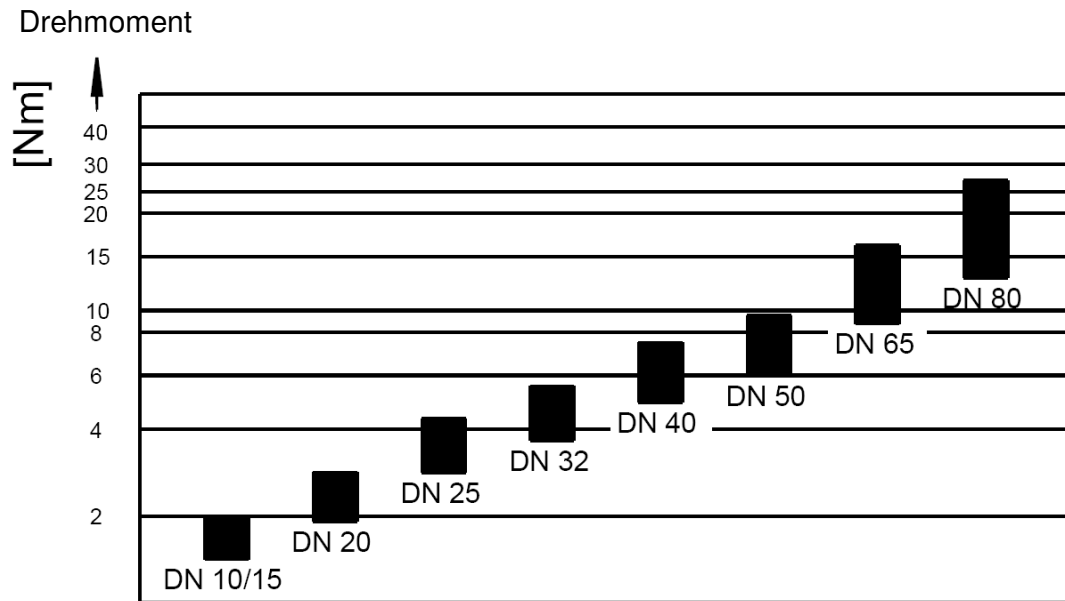


Diagramme:

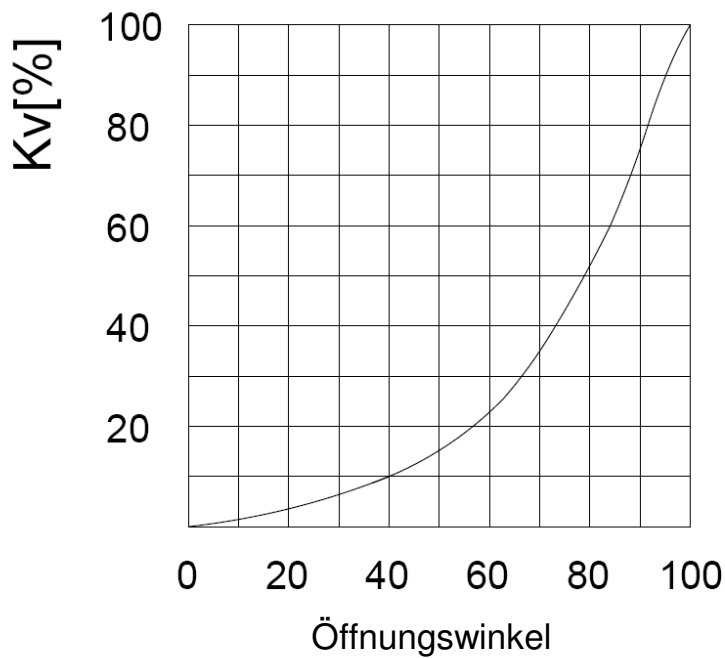
Durchfluss Druckverlust Diagramm



<i>Kv Wert Tabelle</i>		
Druckverlust	1 bar	0,001 bar
DN 10	107 l/min	3,4 l/min
DN 15	278 l/min	8,8 l/min
DN 20	509 l/min	16,1 l/min
DN 25	843 l/min	26,7 l/min
DN 32	1269 l/min	40,1 l/min
DN 40	1858 l/min	58,7 l/min
DN 50	3424 l/min	110 l/min
DN 65	5133 l/min	165 l/min
DN 80	7455 l/min	240 l/min



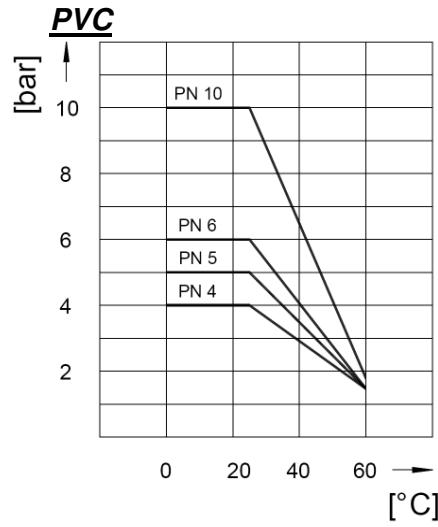
Durchflusscharakteristik



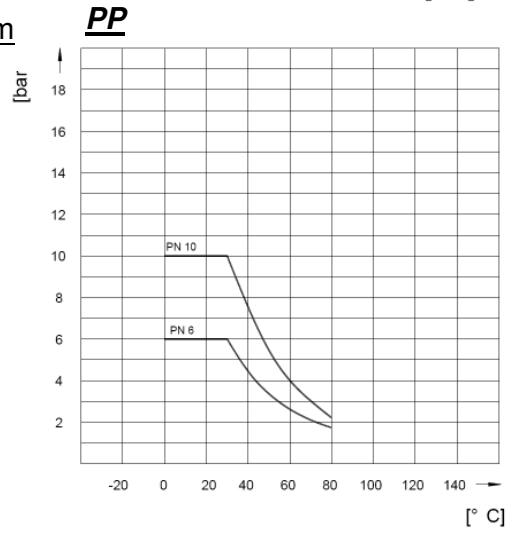
2-Wege Kugelhahn S4
 Stellantrieb EO412 / EO425



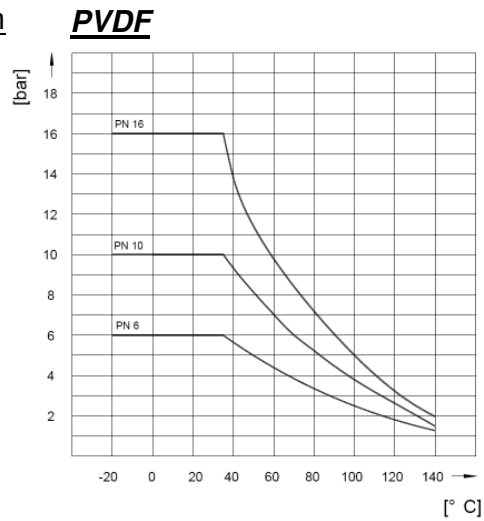
Druck- Temperatur Diagramm



Druck- Temperatur Diagramm

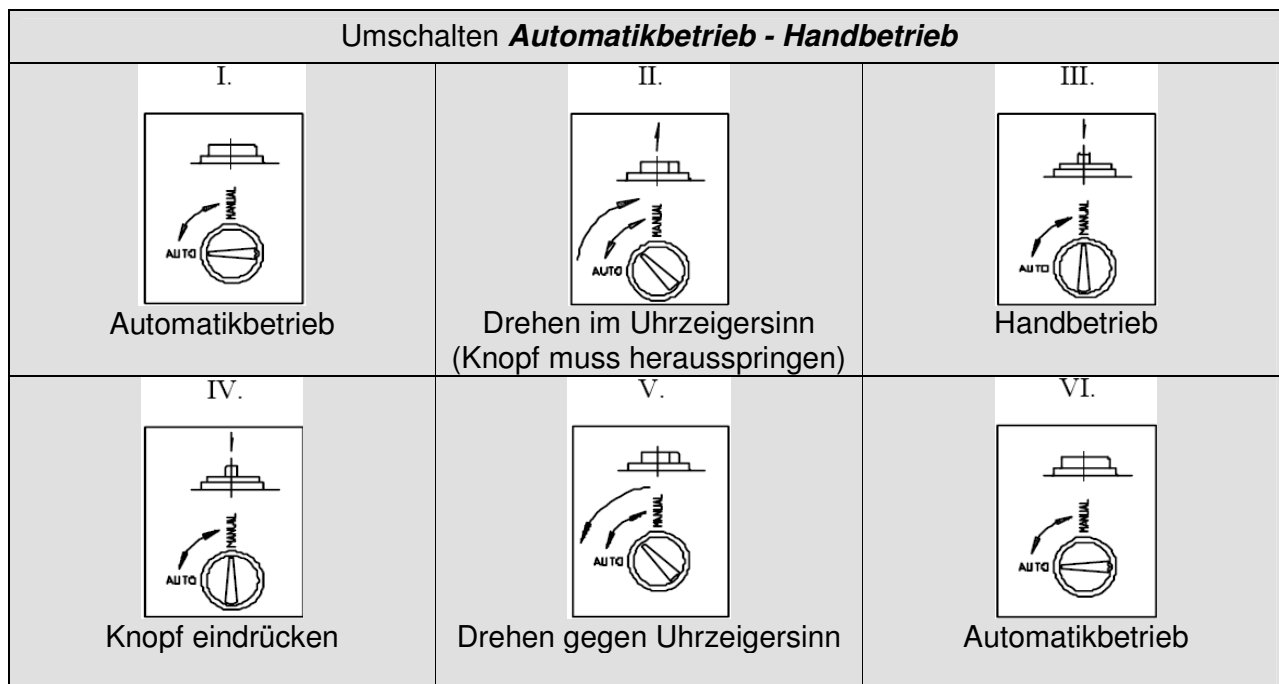


Druck- Temperatur Diagramm



Technische Daten EO412 und EO425:

Antrieb	EO412	EO425
Spannungsbereich	230 VAC ± 10% 24 VAC ± 10%	
Frequenzbereich	50/60 Hz	
max. Stromaufnahme	113mA – 50 Hz 122mA – 60Hz	
Schutzart	IP65	
Stellzeit	6 sec 90°	12 sec 90°
Stellwinkel	360° eingestellt auf 90° 2 Zwischenstellungen möglich	
Endschaltdauer	60% max. 20min	
elektrischer Anschluss	Gerätestecker 3P+E nach DIN EN175301-803	
Nenn Drehmoment	15Nm	25Nm
Spitzendrehmoment	20Nm	30Nm
Umgebungstemperatur	-15°C bis +60°C	
Gehäusewerkstoff	ABS, Schrauben rostfrei A4	
Stellungsanzeige	Optisch durch Notbetätigungsgriff	
Handnotbetätigung	integriert	



2-Wege Kugelhahn S4 Stellantrieb EO412 / EO425



Elektrischer Anschluss:

