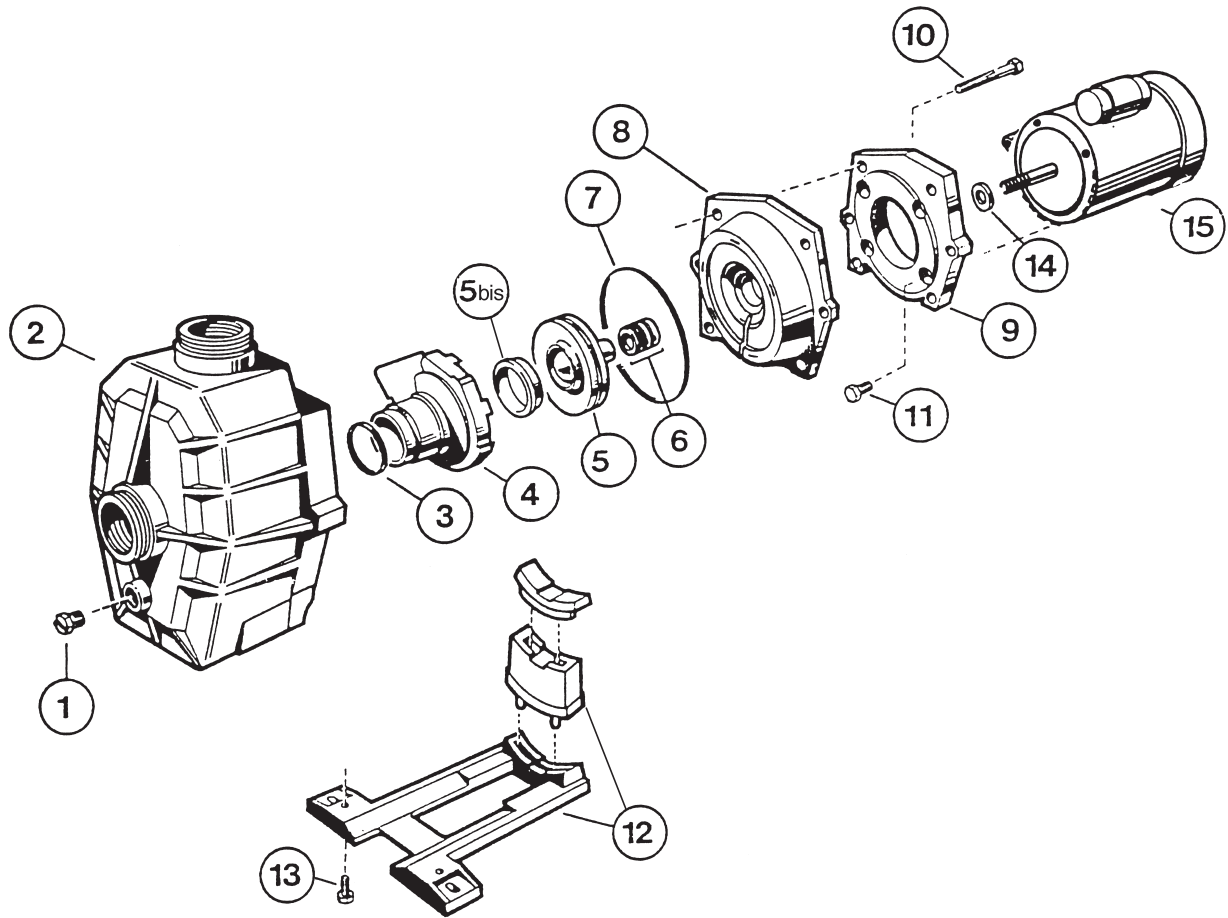


Super Spa



SP3508 / SP3511 / SP3516 / SP3522 / SP3530

N°	Description ⁽¹⁾	Nb	Ref
1	Drain Plug • Bouchon de vidange • Ablasschraube • Tapón de vaciado • Tappo di spurgo • Afvoerkanaal stop Plugue de dreño • Сливная пробка		
	91 --> --> 91	1 1	SPX1700FG SPX1600V
2	Pump Housing • Corps de pompe • Pumpengehäuse • Cuerpo bomba • Corpo pompa • Lichaam van pomp Corpo de bomba • Корпус насоса	1	SPX3520AE
3	Diffuser gasket • Joint de diffuseur • Dichtung • Junta de difusor • Guarnizione diffusore • Verbindingsstuk van verspreider Junta de difusor • Прокладка	1	SPX1600R
4	Diffuser • Diffuseur • Leitapparat • Difusor • Diffusore • Verspreide • Difusor • Диффузор		
	SP3508 / SP3511	1	SPX3500B*
	SP3516 / SP3522 / SP3530 92 --> --> 92	1 1	SPX3521B SPX3500B*
5	Impeller • Turbine • Laufrad • Turbina • Girante • Turbine • Turbina • Крыльчатка		
	SP3508	1	SPX3008CE
	SP3511	1	SPX3011CE
	SP3522 SP3530	1 1	SPX3021CE SPX3031CE
5bis	Ring for impeller • Bague pour turbine • Ring für Laufrad • Anillo para turbina • Anello • Ring voor Turbine O-Ring de turbina • Уплотнительное кольцо		
	SP3508 / SP3511 SP3516 / SP3522 / SP3530	— 1	— SPX3021R
6	Seal assembly • Obturateur mécanique • Motorhalterung • Cierre mecánico • Tenuta meccanica • Verbindings assemblage Conjunto de selo • Сальник в сборе	1	SPX1600Z2
7	Housing gasket • Joint de corps • Dichtung • Junta • Guarnizione corpo • Huisvestings pakking Gaxeta da carcaça • Прокладка	1	SPX3000T
8	Seal plate • Plateau d'étanchéité • Flansch • Plato de cierre • Supporto di fissaggio • Motorsteun • Apoio a motor • Фланец	1	SPX3020E
9	Motor mounting plate • Plateau assemblage • Motorhalterung • Soporte motor • Supporto motore • Motorsteun Apoio a motor • Фланец электродвигателя	1	SPX3000FE
10	Housing screw • Vis plateau d'étanchéité • Sechskantschraube • Tornillo de cabeza hexagonal • Viti esagonali Huisvestings schroeven • Parafusos de carcaça • Комплект винтов	6	SPX1600Z4
11	Motor cap screw • Vis moteur • Sechskantschraube • Tornillo • Viti • Schroef motor • Parafuso a motor • Комплект винтов	4	SPX0125Z4E
12	Mounting bracket • Support de pompe • Socketteil • Soporte bomba • Supporto pompa • Opzettende steun Suporte de montagem • Монтажная стойка	1	SPX3000GA
13	Cap screw • Vis support de pompe • Sechskantschraube • Tornillo cabeza exagonal • Viti • Schroef steun van pomp Parafuso apoio de bomba • Комплект винтов	2	SPX1600Z5
14	Slinger • Larmier • Tropfing • Arandela Separación • Rondella di separazione • Tropfing • Arandela Separación Маслосъемное кольцо	1	SPX0125F
15	Motor • Moteur • Motor • Motor • Motore • Motor • Motor • Электродвигатель		
	SP3508 (Mono)	1	SPX0550M
	(Tri)	1	SPX0550T
	SP3511 (Mono)	1	SPX0750M
	(Tri)	1	SPX0750T
	SP3516 (Mono)	1	SPX1100M
	(Tri)	1	SPX1100T
	SP3522 (Mono)	1	SPX1500M
	(Tri)	1	SPX1500T
SP3530 (Tri)	1	SPX2200T	

* Dans la limite des stocks disponibles - Limited quantity available - In der Grenze ihres bestandes verfügbar auf diesem artikel - En la limite de cantidades disponibles
Nella limita dei stocchi disponibili - Disponibilidade de stock limitado - количество ограничено