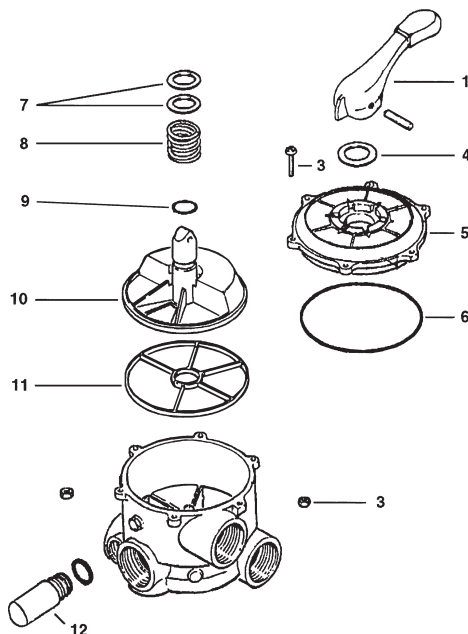


## Vannes

Valves

Ventile • Valvulas • Valvole multivia • Vàlvulas • Kranen  
Клапаны

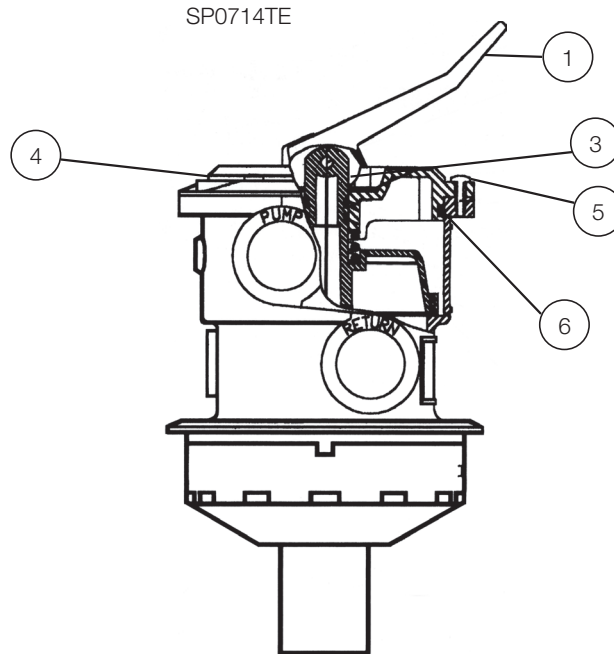


SP0704 / SP0710 / SP0711 / SP0712 / SP0715 / SP0716 / SW0704T / SW0711T

N°	Description <sup>(1)</sup>	Nb	Ref
1	Handle • Poignée • Handgriff • Maneta • Maniglia • Handgreep • Punhado • Рычаг SP0704 / SP0710 / SP0711 / SP0712	1	SPX0710XF
	SP0715 / SP0716 / SW0704T / SW0711T	1	SPX0710FL
3	Cover screw + nut (6) • Jeu de vis + écrou (6) • Deckelschrauben (6) • Tornillos de tapa (6) • Vite di fissaggio + dadi (6) kit Schroef & noot • Kit de Parafuso & Tuerca • Комплект винтов		
	SP0704 / SW0704T	1	SPX0704Z1A
	SP0710 / SP0711 / SP0712 / SP0715 / SP0716 / SW0711T	1	SPX0710Z1A
4	Non-metallic bearing • Rondelle supérieure • Führungsgleitring • Arandela • Rondella maniglia • Schijfje • Disco • Шайба	1	SPX0710Z16
5	Cover cap • Couvercle • Deckel • Tapa • Coperchio • Deksel • Tampa • Крышка SP0704 / SW0704T Black • Noir • Schwarz • Negro • Nero • Zwart • Preta	1	SPX0704B2
5'	Key, Cover and Handle • Couvercle, poignée et boisseau • Deckel, Handgriff, Scheffel • Tapa, Maneta, celemín Coperchio, Maniglia, Staio • Deksel, Handgreep, Scheffel • Tampa, Punhado, Alqueire • Крышка в сборе		
	SP0704 / SW0704T	1	SPX0704BA
	SP0715 / SP0716	1	SPX0715BA3
	SP0710 / SP0711 / SP0712 / SW0711T	1	SPX0710XBA17
6	Cover gasket • Joint de couvercle • O-Ring • Junta de tapa • Guarnizione coperchio • De pakking van de dekking Gaxeta da tampa • Прокладка		
	SP0704 / SW0704T	1	SPX0704F
	SP0710 / SP0711 / SP0712 / SW0711T	1	SPX0710Z3
	SP0715 / SP0716	1	SPX0715Z1
7	Spring washers • Jeu de 2 rondelles sous-couvercle • Zwei Unterlegscheiben Spiel • Juego de dos arandelas inferiores Kit di 2 rondelle • Kit 2 Schijfje • Kit De Disco • Шайба	1	SPX0710Z62
8	Spring • Ressort • Feder • Resorte • Molla • Bevoegheid • Saltar • Пружина	1	SPX0603S
9	Shaft O-Ring • Joint d'axe • Dichtung • Junta • Guarnizione O'ring asse • O'ring astandwiel • o'Ring engrenagem Уплотнительное кольцо		
	SP0704 / SW0704T	1	SPX0704HA
	SP0710 / SP0711 / SP0712 / SP0715 / SP0716 / SW0711T	1	SPX0735GA

SP0704 / SP0710 / SP0711 / SP0712 / SP0715 / SP0716 / SW0704T / SW0711T

N°	Description <sup>(1)</sup>	Nb	Ref
10	Key/Stem assembly • Boisseau • Hauptachse • Conjunto eje válvula • Sistema assiale di unione • Scheffel • Alqueire Золотник в сборе		
	SP0704 / SW0704T	1	SPX0704CA
	SP0710 / SP0711 / SP0712 / SW0711T	1	SPX0710XC
	SP0715 / SP0716	1	SPX0715C
11	Valve seat gasket • Joint étoile • Bodenflansch • Junta asiento de la válvula • Guarnizione sistema assiale • Verbindungsstuk ster Junta estrela • Прокладка		
	SP0704 / SW0704T (3)	1	SPX0704D
	SP0710 / SP0711 / SP0712 / SW0711T (5)	1	SPX0710XD
	SP0715 / SP0716 (5)	1	SPX0715D
12	Sight glass (w/O-Ring) • Témoin de turbidité (avec son joint) • Schauglass mit Gewinde und O-Ring • Mirilla de control con junta Bicchierino di controllo con guarnizione • Getuige van controle • Painel de controlo • Стеклая колба		
	SP0704 / SP0710 / SP0711 / SP0712 / SP0715 / SP0716 / SW0704T / SW0711T	1	SPX0710MA
	- Black • (1+2+4+5+7+8+10) Noir • Schwarz • Negro • Nero • Zwart • Preta • Черный		
	- SP0704		SPX0704BA
	- SP0710 / SP0711 / SP0712		SPX0710XA17
	- SP0715 / SP0716		SPX0715BA3
	- White • (1+2+4+5+7+8+10) Blanc • Weiss • Blanco • Bianco • Wit • Branco • Белый		
- SP0710 / SP0711 / SP0712		SPX0710XA	
- SP0715 / SP0716		SPX0715BA	



SP0714TE Vari-Flo™ XL

N°	Description <sup>(1)</sup>	Nb	Ref
1	Handle • Poignée • Handgriff • Maneta • Maniglia • Handgreep • Punhado • Рычаг	1	SPX0710XF
3	Non-metallic bearing • Rondelle supérieure • Führungsgleitring • Arandela • Rondella maniglia • Schijfje • Disco • Шайба	1	SPX0710Z16
4	Key, Cover and Handle • Couvercle, poignée et boisseau • Deckel, Handgriff, Scheffel • Tapa, Maneta, celemín Coperchio, Maniglia, Stajo • Deksel, Handgreep, Scheffel • Tampa, Punhado, Alqueire • Золотник в сборе	1	SPX0714BA
5	Cover screw (6) • Jeu de vis + écrou (6) • Deckelschrauben (6) • Tornillos de tapa (6) • Vite di fissaggio + dadi (6) kit Schroef & noot • Kit de Parafuso & Tuerca • Комплект винтов	6	SPX0714Z1
6	Cover O'Ring • Joint de couvercle • O-Ring • Junta de tapa • Guarnizione coperchio • De pakking van de dekking Gaxeta da tampa • Уплотнительное кольцо	1	SPX0714L
—	O-Ring Shaft Seal Assembly • Kit étanchéité axe • Dichtung • Junta • Guarnizione O'ring asse • O'ring astandwiel o'Ring engrenagem • Уплотнительное кольцо	2	SPX0735GA
—	Spring washers (set of two) • Jeu de 2 rondelles ressort • Zwei Unterlegscheiben Spiel • Juego de dos arandelas inferiores Kit di 2 rondelle • Kit 2 Schijfje • Kit De Disco • Шайба	1	SPX0710Z62
—	Key / Seal Assembly • Boisseau et joint étoile assemblé • Hauptachse & Bodenflansch Conjunto eje válvula & Junta asiento de la válvula • Sistema assiale di unione & Guarnizione sistema assiale Scheffel & Verbindungsstuk ster • Alqueire & Junta estrela • Золотник	1	SPX0714CA