

## REGULATEUR DE NIVEAU D'EAU AUTOMATIQUE

### INSTALLATION (voir Fig 1)

- Installer la cuve du régulateur près de la piscine.
- Prévoir son couvercle et la terrasse finie, au même niveau.
- Installer une prise balai à 50 cm sous margelles.
- Raccorder la prise balai à la cuve avec du tube rigide Ø 50 mm.
- Monter le coude sur la soupape en faisant l'étanchéité avec le joint prévu à cet effet. Utiliser une pince si nécessaire
- Raccourcir le tube inférieur de la soupape, monter la soupape complète verticalement dans la cuve, la rondelle d'étanchéité coté intérieur de la cuve et resserrer l'écrou avec une clé. Vous pouvez utiliser de la pâte silicone pour parfaire l'étanchéité..
- Raccorder la tuyauterie d'arrivée d'eau Ø 3/8". Prévoir un robinet d'arrêt en amont pour les périodes d'hivernage.
- Remplir la piscine et ajuster la position du flotteur par rapport au niveau d'eau désiré.

**NB :** Il est également possible de l'installer sur la deuxième sortie du skimmer (voir Fig 2)

### AVANT MONTAGE

Vider l'eau des tuyauteries et enlever les saletés ou poussières contenues dans la cuve.

### AVANT DE RETABLIR L'APPROVISIONNEMENT EN EAU

Il faut contrôler à intervalles réguliers le fonctionnement de la soupape pendant que le réservoir se remplit. Lever manuellement le bras du flotteur, après 3 à 6 secondes (selon la pression de l'eau) la soupape se fermera..

Si la soupape ne fonctionne pas correctement, s'assurer qu'il n'y a aucun air ou aucune saleté dans la soupape et dans la tuyauterie.

### ATTENTION :

**NE PAS** utiliser d'outils pointus, ne pas trop serrer les divers éléments de la soupape sous peine d'endommager sérieusement les pièces de précision.

**NE PAS** verser d'eau de javel ni de désinfectant dans le réservoir, ils affecteraient les pièces en matière plastique.

- Le fabricant ne pourra être tenu pour responsable d'un dommage direct ou indirect provenant d'une utilisation ou installation incorrecte du produit.
- Informations indicatives, représentations, photos et schémas non contractuels.

## AUTOMATIC WATER LEVELREGULATOR

### INSTALLATION (see figure 1)

- Install the regulator tank near the swimming pool.
- Provide a cover and finished terrace at the same level.
- Install a vacuum fitting at 50 cm below the coping.
- Connect the vacuum fitting to the tank, using the Ø 50 mm.rigid pipe.
- Mount the complete valve positioned vertically in the tank; fit the sealing washer on the interior of the tank and tighten the nut with the spanner.
- Mount the restricter in the water inlet aperture of the valve.
- Connect the Ø 3/8" water inlet pipe. Provide a stop valve upstream for wintering periods.
- Fill the swimming pool and adjust the position of the float valve in relation to the desired water level.

**NB :** you can also install the regulator on the second outlet of the skimmer (see figure 2).

### BEFORE INSTALLATION

Empty water from pipes and remove any dirt or dust in the tank.

### BEFORE SWITCHING THE WATER SUPPLY BACK ON

Check the operation of the valve at regular intervals while the tank is filling. Lift the arm of the float valve by hand; after 3 to 6 seconds (depending on the water pressure), the valve will close again.

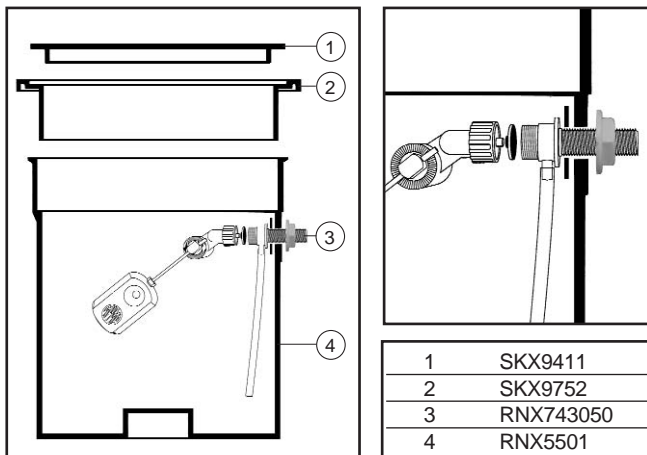
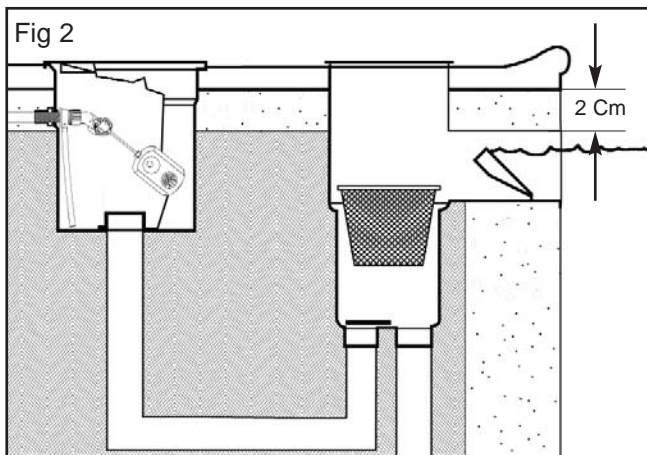
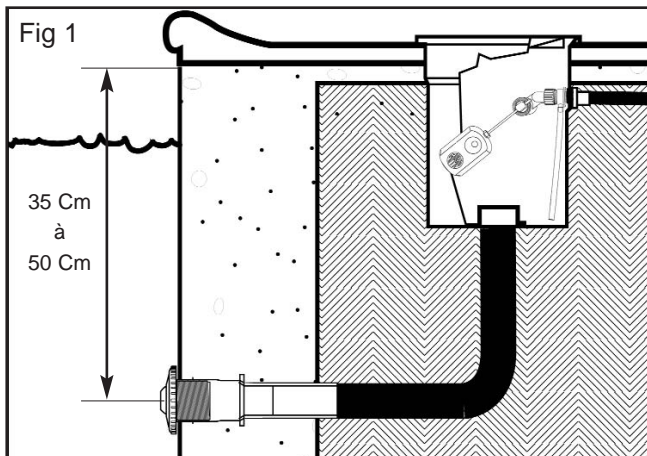
If the valve does not operate correctly, make sure that there is no air or dirt in the valve or piping.

### WARNING :

**NEVER** use pointed tools, and never tighten the various parts of the valve too tightly. You could serious damage precision-engineered parts.

**NEVER** pour bleach or disinfectant into the tank : they could damage the plastic parts.

- The manufacturer can not be considered as responsible for a direct or indirect damage resulting from an use or an incorrect installation of the product.
- Indicative information, not contractual photos and schema.



## REGULADOR DE NIVEL DE AGUA AUTOMATICO

### INSTALACIÓN (ver gráfico 1)

- Instalar el recipiente cerca de la piscina
- Prever el acabado de la tapa y enlosado al mismo nivel
- Instalar una toma de barredera a 50 cms por debajo de la piedra de coronación
- Empalmar la toma de barredera al recipiente con un tubo rígido Ø50
- Montar la valvula completa verticalmente en el recipiente, la arandela de hermeticidad del lado interior del recipiente y apretar la tuerca con la llave.
- Montar el dispositivo de restricción en el orificio de entrada de agua a la válvula
- Conectar la tubería de entrada de agua Ø 3/8". Prever una válvula de antiretorno
- Llenar la piscina y ajustar la posición del flotador con respecto al nivel de agua deseado

**NB** : Se puede instalar también en la segunda salida del skimmer (ver gráfico 2)

### ANTES DEL MONTAJE

Vaciar el agua de las tuberías y limpiar las suciedades del recipiente

### ANTES DE DAR ENTRADA AL AGUA

Hay que controlar a intervalos regulares el funcionamiento de la válvula mientras que el depósito se llena. Subir manualmente el brazo del flotador, después de 3 a 6 segundos (según la presión de agua) la válvula se cerrará.

Si la válvula no funciona correctamente, hay que asegurarse que no hay aire ni suciedad ni en la válvula ni en la tubería.

### ATENCIÓN :

**NO** utilizar utensilios puntiagudos, No apretar demasiado los diferentes elementos de la válvula para No estropear seriamente las piezas de precisión.

**NO** usa lejía ni desinfectante en el deposito, afectarian a las piezas de plastico.

- El fabricante no puede ser considerado como responsable de un daño directo o indirecto que es resultado de un empleo o una instalación incorrecta del producto.
- Información indicativa, no esquera contractual.

## AUTOMATISCHER WASSERSTANDREGLER

### INSTALLATION (Fig 1)

- Das Becken des Reglers in der Nähe des Schwimmbeckens installieren.
- Seinen Deckel und die fertige Terrasse auf gleicher Ebene vorsehen.
- 50 cm unter den Einfassungen einen Bodenabsaugerschluß installieren.
- Den Bodenabsaugerschluß mit dem starren Rohr Ø 50 an das Becken anschließen.
- Das komplette Ventil senkrecht in das Becken setzen, mit der Dichtscheibe an der Innenseite des Beckens, und die Mutter mit dem Schlüssel festdrehen.
- Die Begrenzungsvorrichtung in die Wassereinflußöffnung des Ventils montieren.
- Die Wasserleitung Ø 3/8" anschließen. Für die Überwinterungsperioden einen vorgelagerten Absperrhahn vorsehen.
- Das Schwimmbecken füllen und die Position des Schwimmers in Bezug auf den gewünschten Wasserstand einstellen.

**NB** : Es ist ebenfalls möglich, den Regler am zweiten Ausgang des Skimmers zu installieren (Fig 2).

### VOR DER MONTAGE

Das Wasser aus den Rohrleitungen leeren und den im Becken vorhandenen Schmutz oder Staub entfernen.

### VOR WIEDERHERSTELLUNG DER WASSERVERSORGUNG

In regelmäßigen Abständen das Funktionieren des Ventils kontrollieren während sich der Behälter füllt. Den Arm des Schwimmers von Hand anheben, nach 3 bis 6 Sekunden (je nach Wasserdruck) schließt sich das Ventil.

Wenn das Ventil nicht einwandfrei funktioniert, sich vergewissern, daß sich keine Luft oder kein Schmutz im Ventil oder in der Rohrleitung befindet.

### ACHTUNG :

**KEINE** spitzen Werkzeuge verwenden, die verschiedenen Elemente des Ventils nicht zu stark anziehen, wodurch Präzisionsteile stark beschädigt werden könnten.

**KEIN** chlorhaltiges Wasser oder Desinfektionsmittel in den Behälter gießen, sie könnten die Kunststoffteile angreifen.

- Der Erzeuger wird keinen Verantwortlichen für einen direkten oder indirekten Schaden gehalten sein können, der aus einer Benutzung oder einer inkorrekten Einrichtung des Produktes verbindet.
- Zum Info, nicht vertragliche Fotos und Schemas.

# HAYWARD®

## REGULATEUR DE NIVEAU WATER LEVEL REGULATOR REGULADOR DE NIVEL WASSERSTANDREGLER



## NOTICE D'UTILISATION USER'S GUIDE GUIA DEL USUARIO ANWENDER HANDBUCH