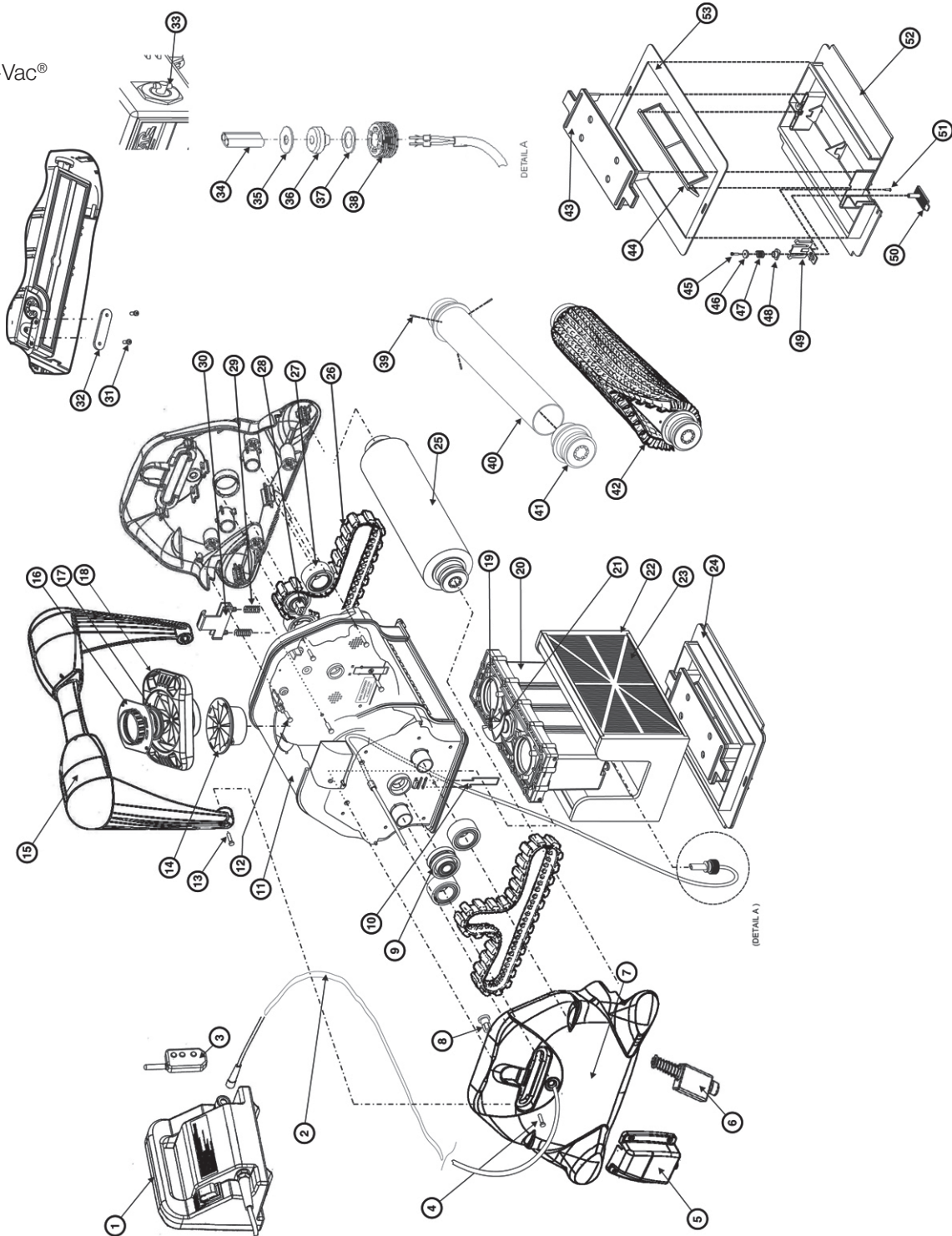


# Nettoyeurs de piscines

Cleaners

Schwimmbadreiniger • Limpiafondos  
Pulitori • Robots • Automatische Reiniger  
Пылесосы

Aqua-Vac®



N°	Description <sup>(1)</sup>	Nb	Ref
1	(115 V) • Boîtier d'alimentation • Assy-power supply • Versorgungskasten • Caja de alimentación • Scatola di alimentazione • Voedingskast • блок питания		RCX30000DC
1	(240 V) • Boîtier d'alimentation • Power supply • Versorgungskasten • Caja de alimentación • Scatola di alimentazione • Caixa de alimentação • voedingskast • блок питания		RCX31000DC
1	(115 V) • Boîtier d'alimentation • Power supply-remote • Versorgungskasten antrieb • Caja de alimentación • Scatola di alimentazione • Caixa de alimentação • Voedingskast • блок удаленного питания		RCX30000RC
1	(240 V) • Boîtier d'alimentation • Power supply remote • Versorgungskasten antrieb • Caja de alimentación • Scatola di alimentazione • Caixa de alimentação • Voedingskast • блок удаленного питания		RCX31000RC
1	(115 V) • Boîtier d'alimentation • Supply-power • Versorgungskasten gleichstrom • Caja de alimentación • Scatola di alimentazione • Voedingskast • блок питания, быстрая очистка		RCX36000
qc	Caixa de alimentação • Voedingskast • блок питания, быстрая очистка		
1	(240 V) • Boîtier d'alimentation • Power supply • Versorgungskasten • Caja de alimentación • Scatola di alimentazione • Caixa de alimentação • Voedingskast • блок питания, быстрая очистка		RCX36001
2	Cordon flottant std/qc 16,76 m • Assy-power cord, floating, 55 in • Stromkabel floating std/qc 16,76 m • Cordon flotante std/qc 16,76 m • Cavo galleggiante std/qc 16,76 m • Cabo flutuante std/qc 16,76 m		RCX50061
Drive	Losses kabel std/qc 16,76 m • подвижный шнур std/bo 16,76 m		
Drive	Cordon flottant drive 16,76 m • Assy-cord, 55 ft remote ls • Stromkabel floating antrieb 16,76 m • Cordon flotante drive 16,76 m • Cavo galleggiante drive 16,76 m • Cabo flutuante drive 16,76 m		RCX50070
qc	Losses kabel drive 16,76 m • подвижный шнур удаленного питания 16,76 m		
3	Télécommande aqv drive • Remote-hand held • Fernbedienung aqv antrieb • Telemando aqv drive • Telecomando aqv drive • Comando à distância aqv drive • Afstandsbediening aqv drive		RCX40215
4	Vis m4 x12 pan torx hd t-18-8 aqv • Spring-bottom lid • Schraube m4x12 seitenfläche torx hd t-18-8 aqv • Tornillo m4 x12 pan torx hd t-18-8 aqv • Vite m4 x12 pan torx hd t-18-8 aqv		RCX12001
5	Paraafuso m4 x12 pan torx hd t-18-8 aqv • m4-schroef x12 pan torx hd t-18-8 aqv • болт m4 x 12 ключ torx hd t-18-8 aqv		
5	Cache verin aqv drive • Solenoid cover-dk. Gray • Zylinderabdeckung aqv antrieb • Tapa gato aqv drive • Coprimartinetto aqv drive • Revestimento do êmbolo e cilindro aqv drive • Vijzelkap aqv drive		RCX9716
Drive	футляр домкрата aqv		
6	Verin • Assy-solenoid, ts remote • Zylinder • Gato • Martinetto • Êmbolo e cilindro • Vijzel • домкрат		RCX42000
Drive			
7	Capot coté new bleu std aqv • Side cover-blue new style • Haube auf der seite new bleu std aqv • Capó lado new bleu std aqv • Cappuccio laterale blu std aqv nuova versione		RCX97200
Drive	Capó lateral novo azul std aqv • Behuizing zijkant new bleu std aqv • боковой капот синего цвета std aqv		
qc	Capot coté new platin drive/qc • Side cover-gray new style • Haube auf der seite new platin antrieb/qc • Capó lado new platin drive/qc • Cappuccio laterale platino drive/qc nuova versione		RCX97201
Drive	Capó lateral novo platino drive/qc • behuizing zijkant new platin drive/qc • боковой капот платинового цвета, удаленный доступ/бо		
8	Giessere di poignée aqv • Handle-arm slide • Handgriffgleitschiene aqv • Corredera empuñadura aqv • Guida di scorrimento aqv • Correçã de punho aqv • Hendelschuif aqv • направляющая рукоятки aqv		RCX14000
9	Roulement chenille int aqv • Roller-bearing guide • Lagerkette innen aqv • Rodamiento oruga int aqv • Rullo cingolato int aqv • Rolamento da lagarta int. Aqv • lager rupsband aqv		RCX26001
Drive	подшипниковая направляющая, внутренняя, aqv		
10	Clip de couvercle • Clip-lid, set of 2 • Deckelclip • Clip de tapa • Molla coperchio • Grampo de tampa • dekselclip • зажим крышки		RCX11400
11	Capot central aqv • Main case-blue end/ft. Gray ctr. • Zentrale haube aqv • Capó central aqv • Cappuccio centrale aqv • Capó central aqv • Centrale kast aqv • центральный капот aqv		RCX9706
12	Vis m5 x20 pan torx hd t-18-8 • Screw-m4 x 12 pan, set of 5 • Schraube m5x20 seitenfläche torx hd t-18-8 • Tornillo m5 x20 pan torx hd t-18-8 • Vite m5 x20 pan torx hd t-18-8		RCX12011
Drive	Paraafuso m5 x20 pan torx hd t-18-8 • m5-schroef x20 pan torx hd t-18-8 • болт m5 x 20 ключ torx hd t-18-8		
13	Vis m5 x20 pan torx hd t-18-8 • Screw-m4 x 12 pan, set of 5 • Schraube m5x20 seitenfläche torx hd t-18-8 • Tornillo m5 x20 pan torx hd t-18-8 • Vite m5 x20 pan torx hd t-18-8		RCX12011
Drive	Paraafuso m5 x20 pan torx hd t-18-8 • m5-schroef x20 pan torx hd t-18-8 • болт m5 x 20 ключ torx hd t-18-8		
14	Venturi • Assembly-venturi • Venturi • Venturi • Dispositivo venturi • Difusor • Venturi • трубка вентури		RCX11205
15	Poignée complète (=rcx76015) • Assy-handle, blue new style • Vollständiger handgriff (=rcx76015) • Empuñadura completa (=rcx76015) • Maniglia completa (=rcx76015)		RCX76015
Drive	Punho completo (=rcx76015) • Volledig handvat (=rcx76015) • рукоятка (=rcx76015)		
16	Poignée complète new platinum aqv • Assy-handle, new style • Vollständiger handgriff neu platin aqv • Empuñadura completa new platinum aqv		RCX97007
qc	Maniglia completa platino aqv nuova versione • Punho completo novo platino aqv • Volledig handvat new platinum aqv • рукоятка, платинового цвета aqv		
16	Plaque restrictive nouveau modèle • Kit-restrictor plate new model • Rückhalteplatte, neues modell • Placca di strozzatura nuovo modello • Placa restritiva – novo modelo		RCX11207
Drive	Restrictieplaat nieuw model • ограничительная шайба новая модель		
17	Insert plaques restrictives • Restrictor plate insert • Einlage rückhalteplatte • Inserción placas restrictivas • Insetto placche di strozzatura • Insetstuk restrictieplaten • установка ограничительных шайб		RCX11209
18	Complete venturi assembly new • Assy-venturi, new style • Vollständiges venturi zusammenbau neu • Complete venturi assembly new • Completo venturi completo nuova versione		RCX11208
Drive	Conjunto do difusor completo novo • Volledige venturi-ensemble nieuw • трубка вентури, полный комплект, новый стиль		
19	Vis m4 x12 flat torx hd t15 • Screw-m4 x 12 flat, set of 5 • Schraube m4x12 flat torx hd t15 • Tornillo m4 x12 flat torx hd t15 • Vite m4 x12 flat torx hd t15		RCX12002
Drive	Paraafuso m4 x12 plano torx hd t15 • m4-schroef flat torx hd t15 • болт m4 x 12 ключ torx hd t15		
20	Ensemble moteur 4h dc • Motor-unit, 4 hr dc input • Struktur motor 4h gleichstrom • Conjunto motor 4h dc • Unità motore 4h dc • Conjunto do motor 4h cc • Motoreenheid 4u dc • силовая установка 4h пост. Тока		RCX40000DC
qc	Ensemble moteur qc 4h dc • Motor unit, 4 hr dc quick clean • Struktur motor qc 4h gleichstrom • Conjunto motor qc 4h dc • Unità motore qc 4h dc • Conjunto do motor qc 4h cc • Motoreenheid qc 4u dc • силовая установка бо 4h пост.Тока		RCX43000
Drive	Ensemble moteur drive 4h dc • Assy-motor unit, remote 4 hr • Struktur motor antrieb 4h gleichstrom • Conjunto motor drive 4h dc • Unità motore drive 4h dc • Conjunto do motor drive 4h cc • Motoreenheid drive 4h dc • силовая установка, удаленный доступ, 4h пост.Тока		RCX40000RC
21	Turbine • Impeller • Turbine • Turbina • Turbina • Turbina • Voortstuwter • турбина		RCX11000
22	Support élément filtrant • Frame-filter • Träger filterelement • Soporte elemento filtrante • Supporto elemento filtrante • Suporte do elemento filtrante • Steun filterelement • рамный фильтр		RCX70102
23	Élément filtrant seul (x2) • Set-filter cartridge refill • Filterelement allein (x2) • Elemento filtrante solo (x2) • Elemento filtrante singolo (x2) • Apenas elemento filtrante (x2)		RCX70101
Drive	Filterelement zelf (x2) • фильтр одиночный (x2)		
22+23	Élément filtrant complet • Assembly-filter cartridge • Filterelement vollständig • Elemento filtrante completo • Elemento filtrante completo • Elemento filtrante completo • Volledig filterelement • фильтр, полный комплект		RCX70100
24	Couvercle inferieur complet • Assy-bottom lid • Unterer deckel vollständig • Tapa inferior completa • Coperchio inferiore completo • Tampa inferior completa • Compleet bodemdeksel • нижняя крышка		RCX75000
25	Rouleau • mousse • Tube wheel • foam • Rolle • schaumstoff • Rodillo • espuma • Rullo • schiuma • Rolo • espuma • Rol • schium • валик • пена		RCX26011
26	Chenille • Drive track-soft tread • Kette • Oruga • Cingolo • Lagarta • Rupsband • гусеница		RCX23002
27	Roulement chenille ext • Pulley-bearing idler • Kettenlager außen • Rodamiento oruga ext • Rullo cingolato ext • Rolamento da lagarta ext. • Lager binnenste rupsband • подшипниковая направляющая, внешняя		RCX26000
28	Roulement chenille motore int • Assy-drive bearing pulley • Kettenlager motor innen • Rodamiento oruga motor int • Rullo cingolato motore int		RCX26002
Drive	Rolamento da lagarta do motor int. • Lager binnenste rupsband motor • подшипниковая направляющая привода, внутренняя		
29	Ressort clip poignée • Spring-handle latch • Feder clip handgriff • Muelle clip empuñadura • Molla per maniglia • Mola do grampo do punho • Veer hendel • пружинный зажим рукоятки		RCX12100
30	Clip poignée • Latch-handle • Clip handgriff • Clip empuñadura • Maniglia a molla • Grampo do punho • Hendel • зажим рукоятки		RCX14100
31	Vis m2,9x8 pan torx hd t10 • Screw-m2,9x8 pan, set of 5 • Schraube m2,9x8 seitenfläche torx hd t10 • Tornillo m2,9x8 pan torx hd t10 • Vite m2,9x8 pan torx hd t10		RCX12009
Drive	Paraafuso m2,9x8 pan torx hd t10 • m2-schroef 9x8 pan torx hd t10 • болт m2,9 x 8 ключ torx hd t10		
32	Plaque de retenue de câble • Plate-cover, strain relief • Rückhalteplatte des kabels • Placa de retención de cable • Placca di ritenuta per cavo • Placa de retenção de cabo		RCX59007
Drive	Borgplaat kabel • подпорная пластина для кабеля		
33	Clip d'assemblage • Assy-drive pin, for dr. Mtr. • Montageclip • Clip de emsamladura • Perno d'assemblaggio • Grampo de montagem • Monteerclip • монтажный зажим		RCX40117
34	Corps connecteur pour cable • Housing-connector • Verbinderkörper für das kabel • Cuerpo conector para cable • Corpo connettore per cavo • Corpo do conector para cabo		RCX59002
Drive	Aansluitdeel voor kabel • корпусный коннектор для кабеля		
35	Rondelle de cable sup • Connector-plastic washer • Oberer kabelring • Arandela de cable sup • Rondella per cavo sup • Anilha de cabo sup. • Drukking kabel • верхняя прокладка для кабеля		RCX59008
36	Joint de compression connecteur • Seal-compression • Kompressionsdichtung stecker • Junta de compresión conector • Guarnizione di compressione connettore		RCX12301
Drive	Junta de compressão do conector • samendrukbare pakking aansluter • сжимающий замок коннектора		RCX59003
37	Rondelle de cable sup • Washer-plastic connector • Oberer kabelring • Arandela de cable sup • Rondella per cavo sup • Anilha de cabo sup. • Drukking kabel • верхняя прокладка для кабеля		RCX12302
38	Prise étanche connecteur • Plug-seal • Wasserdichter stecker verbindter • Toma estanca conector • Presa stagna connettore • Tomada impermeável do conector • waterdichte stecker aansluter • герметичная вставка коннектора		RCX59004
39	Vis • Screw-self tap phil flat #4x3/8 ss • Schraube • Tornillo • Vite • Paraafuso • Schroef • болт		RCX3406
40	Pignon central roue arrière • Tube-wheel • Zentraler stift hinteres rad • Piñón central rueda trasera • Ingranaggio centrale ruota posteriore • Carreto central da roda trasera		RCX26004
Drive	Centraal tandwiel achterwiel • центральная шестерня, заднее колесо		
41	Rondelle plastique • Bearing-wheel tube • Plastikring • Arandela de plástico • Rondella in plastica • Anilha de plástico • Plastic drukking • пластмассовая прокладка		RCX26005
42	Brosse picot • Brush-roller t/s, clear • Picobürste • Cepillo pico • Rullo a spazzola • Escova com saliências • Borstel met steekels • остроконечная щетка		RCX26008
43	Cache couvercle inferieur • Cover-inlet • Abdeckung unterer deckel • Oculta tapa inferior • Copricoperchio inferiore • Revestimento da tampa inferior • Kap bodemdeksel • футляр для нижней крышки		RCX75006
44	Clapet admission aqv • Flap-inlet • Einlassklappe aqv • Válvula admisión aqv • Valvula di entrata aqv • Válvula automática de admisión aqv • Toevoerventiel aqv • воздушная задвижка aqv		RCX75005
45	Vis m2,9x12 pan torx hd t10 • Screw-m2,9 x 12 pan, set of 5 • Schraube m2,9x12 seitenfläche torx hd t10 • Tornillo m2,9x12 pan torx hd t10 • Vite m2,9x12 pan torx hd t10		RCX12008
Drive	Paraafuso m2,9x12 pan torx hd t10 • m2-schroef 9x12 pan torx hd t10 • болт m2,9 x 12 ключ torx hd t10		
46	Rondelle clip couvercle inferieur • Spring-retainer • Ring clip unterer deckel • Arandela clip tapa inferior • Rondella molla coperchio inferiore • Anilha do grampo da tampa inferior • Drukking clip bodemdeksel		RCX12102
Drive	держатель пружины нижней крышки		
47	Ressort clip couvercle inferieur • Spring-bottom lid • Feder clip unterer deckel • Arandela clip tapa inferior • Molla coperchio inferiore • Mola do grampo da tampa inferior • veer clip bodemdeksel • пружинный зажим нижней крышки		RCX12101
48	Poussoir verrou • Clip-follower • Druckknopf verriegelung • Pulsador cierre • Perno premi molla • Interruptor de travção • drukstuk grendel • фиксированный штифт		RCX75004
49	Clip support 500 bx • Clip-support • Clip Träger 500 bx • Clip soporte 500 bx • Perno di supporto 500 bx • Grampo de suporte 500 bx • Clipsteun 500 bx • зажим кронштейна 500bx		RCX75002
50	Plaque verrou aqv • Plate-locking • Platte verriegelung aqv • Placa cierre aqv • Placca di chiusura aqv • Placa de travação aqv • grendelplaat aqv • фиксирующая пластина aqv		RCX75003
51	Vis m2,9x13 flat torx hd t8 • Screw-m2,9x13 flat, set of 5 • schraube m2,9x13 flat torx hd t8 • Tornillo m2,9x13 flat torx hd t8 • Vite m2,9x13 flat torx hd t8 • Paraafuso m2,9x13 plano torx hd t8		RCX12000
Drive	m2-schroef 9x13 flat torx hd t8 • болт m2,9 x 13 ключ torx hd t8		
52	Couvercle inferieur seul • Lid-bottom • Unterer deckel allein • Tapa inferior sola • Coperchio inferiore singolo • Apenas tampa inferior • Bodemdeksel zelf • нижняя крышка, одиночная		RCX75001
53	Joint couvercle inferieur • Gasket-filter, bottom lid • Dichtung unterer deckel • Junta tapa inferior • Guarnizione coperchio inferiore • Junta da tampa inferior • Pakking bodemdeksel • замок нижней крышки		RCX78005

QC : Quick Clean